

Ручка-штанга нажимная с тягами Арекс PB-1800C-Panic

APECS®

Назначение

Ручка-штанга нажимная Арекс PB-1800C-Panic предназначена для запирания неактивной дополнительной створки дверей эвакуационных выходов. Для отпирания двери в экстренной ситуации достаточно изнутри помещения нажать на ручку-штангу.

Технические характеристики

Максимальная высота двери	2350 мм
Максимальная ширина двери	1300 мм
Температурный режим эксплуатации	-10 +60 С°
Гарантированное количество циклов открывания/закрывания	500 000
Минимальная ширина пассивной створки	440 мм

Комплектность поставки

1.1. Штанга 1130 мм	1 шт.
1.2. Тяга нижняя 1000мм.	1 шт.
1.3. Тяга верхняя 1200 мм.	1 шт.
1.4. Чехол нижней тяги 950 мм.	1 шт.
1.5. Чехол верхней тяги 1150 мм.	1 шт.
1.6. Основной корпус механизма крепления	1 шт.
1.7. Дополнительный корпус механизма крепления	1 шт.
1.8. Чехол механизма крепления	2 шт.
1.9. Защелка-ригель	2 шт.
1.10. Чехол защелки-ригеля	2 шт.
1.11. Ответная планка защелки-ригеля верхняя	1 шт.
1.12. Ответная планка защелки-ригеля нижняя	1 шт.
1.13. Рычаг механизма	2 шт.
1.14. Саморез с буром 4.2*25	19 шт.
1.15. Саморез с буром 4.2*50	2 шт.
1.16. Винт М4*10 для крепления рычага	2 шт.
1.17. Винт М6*5	2 шт.
1.18. Ключ шестигранный М3*60	1 шт.
1.19. Регулировочная пластина для ответной накладки	8 шт.

Условия эксплуатации

Использовать на дверных полотнах, размер которых не превышает 2350x1300 мм. Не использовать для чистки абразивные материалы и растворители. Изготовитель оставляет за собой право без предварительного уведомления вносить изменения в конструкцию, технические характеристики, внешний вид и комплектацию товара, не изменяющие его потребительских свойств.

Гарантийный срок: 3 года с даты продажи. В случае неисправности изделие подлежит замене по месту его приобретения в пределах гарантийного срока. Гарантия не распространяется на механические повреждения, повреждения, вызванные воздействием абразивных материалов, растворителей, химических средств, а также другие дефекты, вызванные неправильной эксплуатацией, установкой, транспортировкой изделия или естественным износом.

Изготовитель: «АПЕКС КО., ЛТД», КНР, 100025, г. Пекин, р-н Чаоян, ул. Баличжуан Сили, д. 100, Чжубан 2000, корп. 1, Восточная секция, 602. «APECS CO., LTD», Room 602, East side, No. 1 Zhubang 2000, No. 100, Balizhuang Xili, Chaoyang District, Beijing, PRC, 100025.

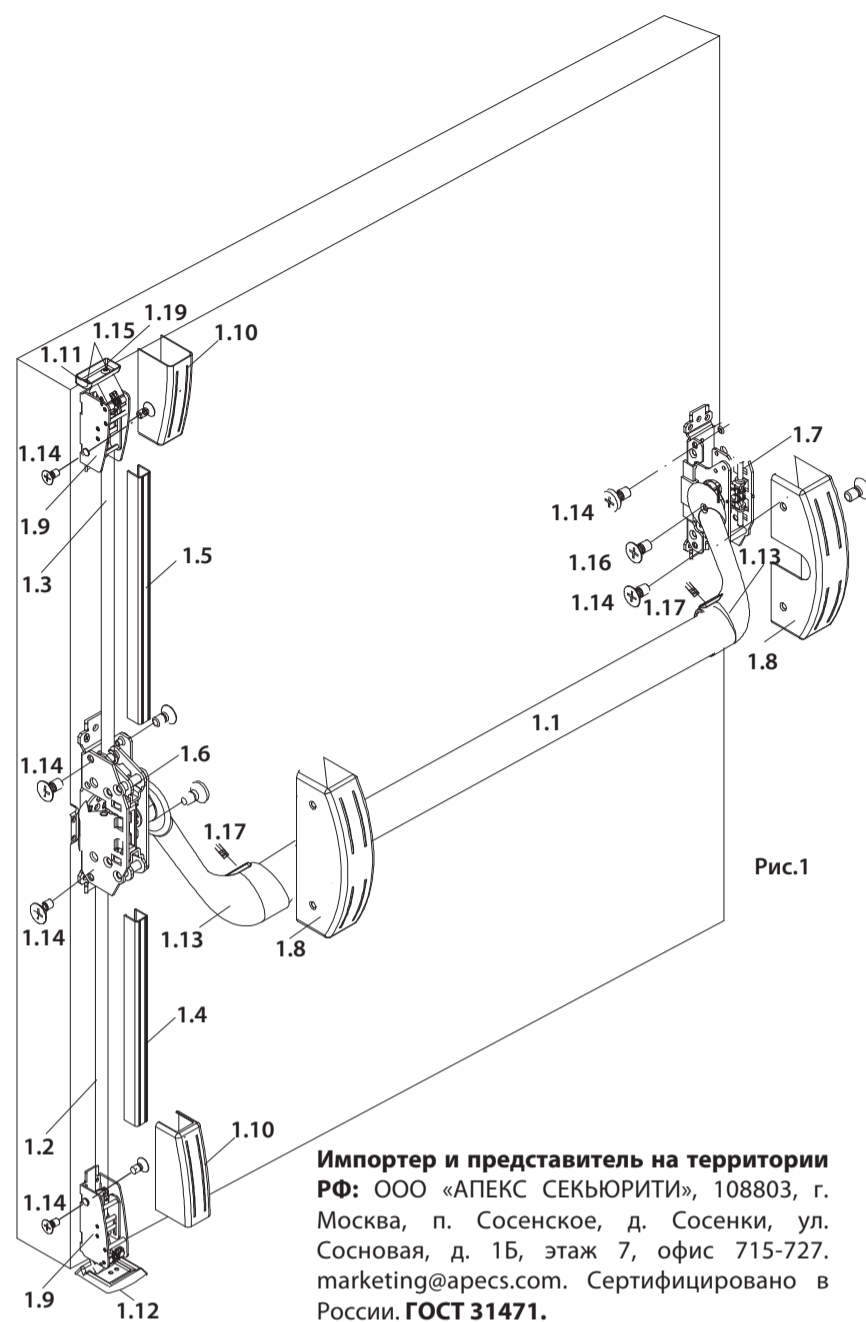


Рис.1

Импортер и представитель на территории РФ: ООО «АПЕКС СЕКЬЮРИТИ», 108803, г. Москва, п. Сосенское, д. Сосенки, ул. Сосновая, д. 15, этаж 7, офис 715-727. marketing@apecs.com. Сертифицировано в России. ГОСТ 31471. Добровольная сертификация.

Схема расположения

На закрытой двери нанесите горизонтальную линию разметки **а** на расстоянии 900-1100 мм от поверхности пола. Наметьте местоположение механизмов крепления 1.6, 1.7 (Рис.1) на дверном полотне, центр отверстия под квадрат должен находиться на линии **а** (Рис.2). Стандартная длина тяг позволяет устанавливать ручки-штанги 1800 С на двери с максимальной высотой дверного полотна до 2350 мм.



Рис.2

Схема разметки на дверном полотне

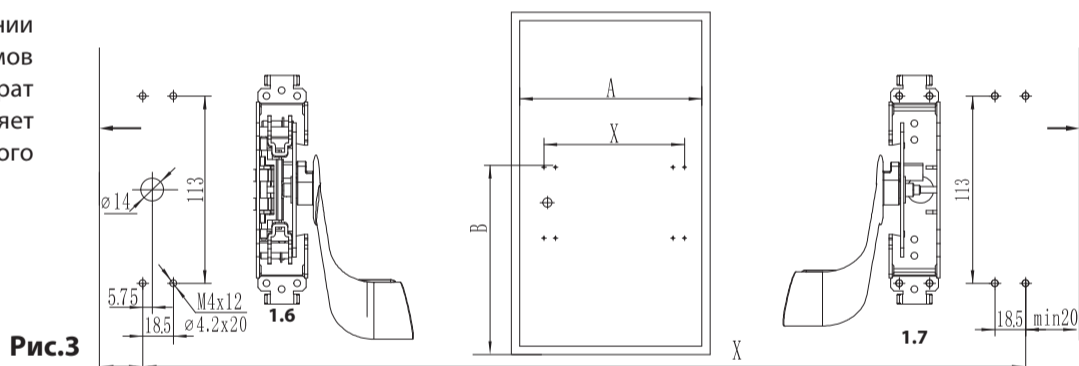


Рис.3

Расчет длины штанги

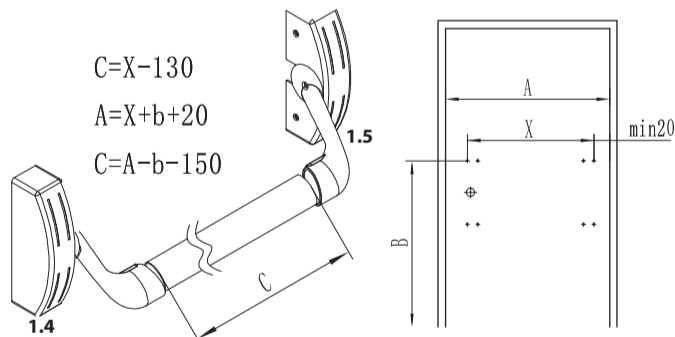


Рис.4

Монтаж механизмов крепления

Открутите четыре винта крепления декоративного чехла и снимите его. Рычаг крепления штанги должен находиться в нижнем положении. Просверлите отверстия под механизмы крепления согласно сделанной разметки. Закрепите механизмы крепления 1.6 и 1.7 на дверном полотне. Измерьте расстояние между рычагами (X) (Рис.5), прибавьте к длине X+70 мм (заход в рычаги), отметьте это расстояние на штанге и отрежьте штангу.

Открутите три винта крепления механизма 1.7. Вставьте штангу одним концом в закрепленный механизм крепления 1.6 (Рис.6).

Установите другой конец штанги в механизм крепления 1.7 и зафиксируйте штангу винтами крепления из комплекта. Закрепите механизм крепления 1.7 на дверном полотне (Рис.7).

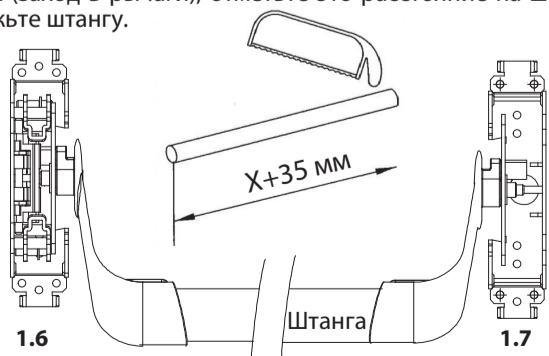


Рис.5

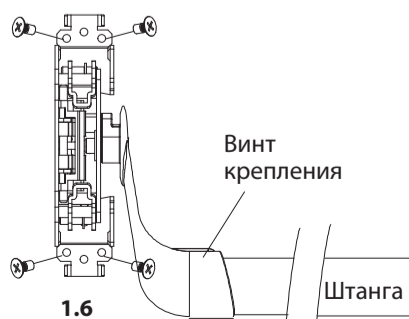


Рис.6

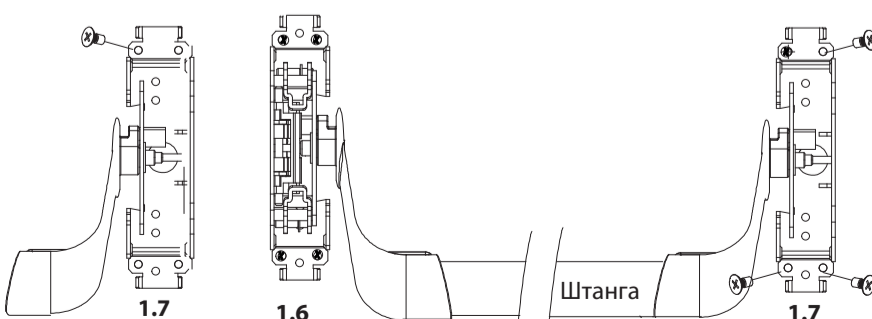


Рис.7

Установка защелок ригелей и ответных планок

Определите место установки защелок-ригелей и ответных планок таким образом, чтобы язычок каждой защелки располагался напротив центра ответной планки. Отметьте места крепежных отверстий и просверлите их. Установите ответные планки на дверной коробе. Закрепите их саморезами. Снимите декоративные чехлы 1.10 с защелок-ригелей 1.9. Разместите механизмы защелок-ригелей 1.9 вертикально на одной оси с механизмом 1.6 (Рис.8). Совместите края механизмов защелок-ригелей 1.9 с нижней кромкой дверного полотна. Сделайте разметку (Рис.8). Просверлите отверстия под защелки-ригели 1.9 согласно сделанной разметке. Закрепите защелки-ригели 1.9 на дверном полотне.

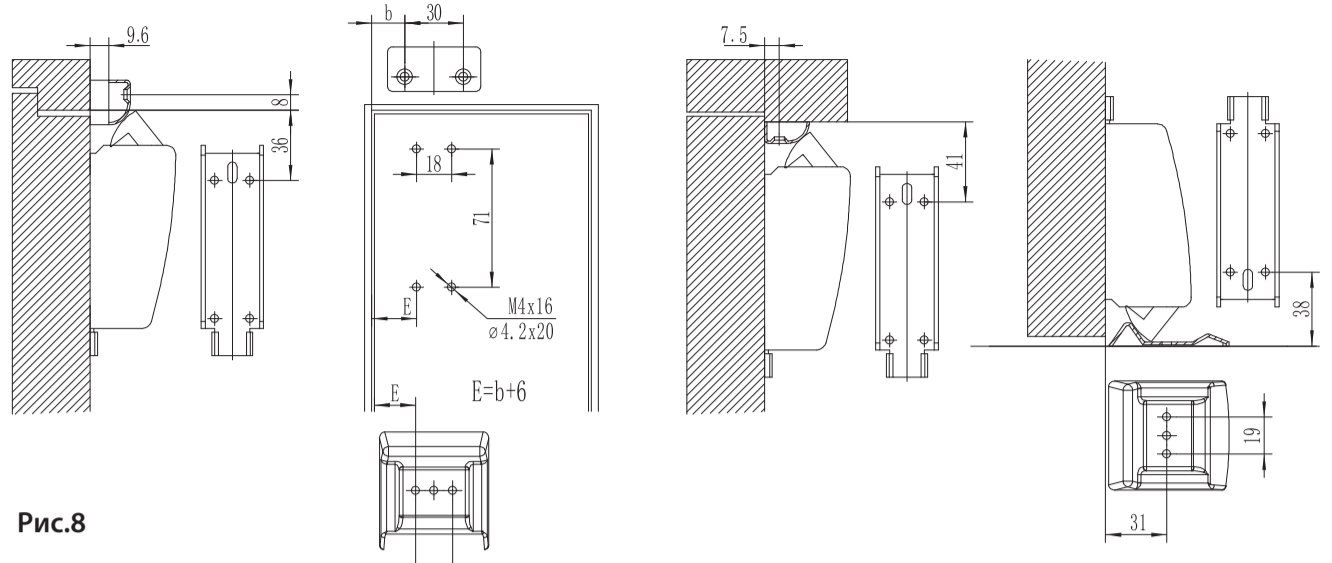


Рис.8

Установка ручки-штанги

Определите длину верхней и нижних тяг, а также чехлов согласно (Рис. 9). Установите тяги и декоративные чехлы согласно схеме (Рис.10). Проверьте работоспособность: при нажатии на штангу убедитесь, что язычки защелок-ригелей полностью уходят в корпуса механизмов.

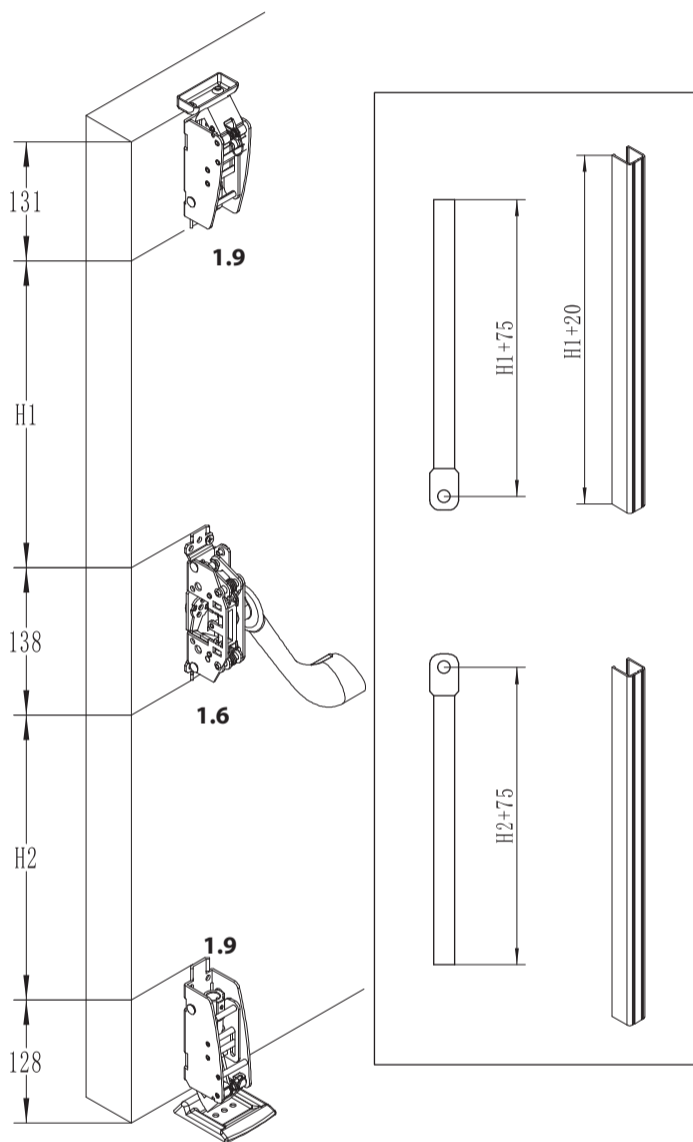


Рис.9

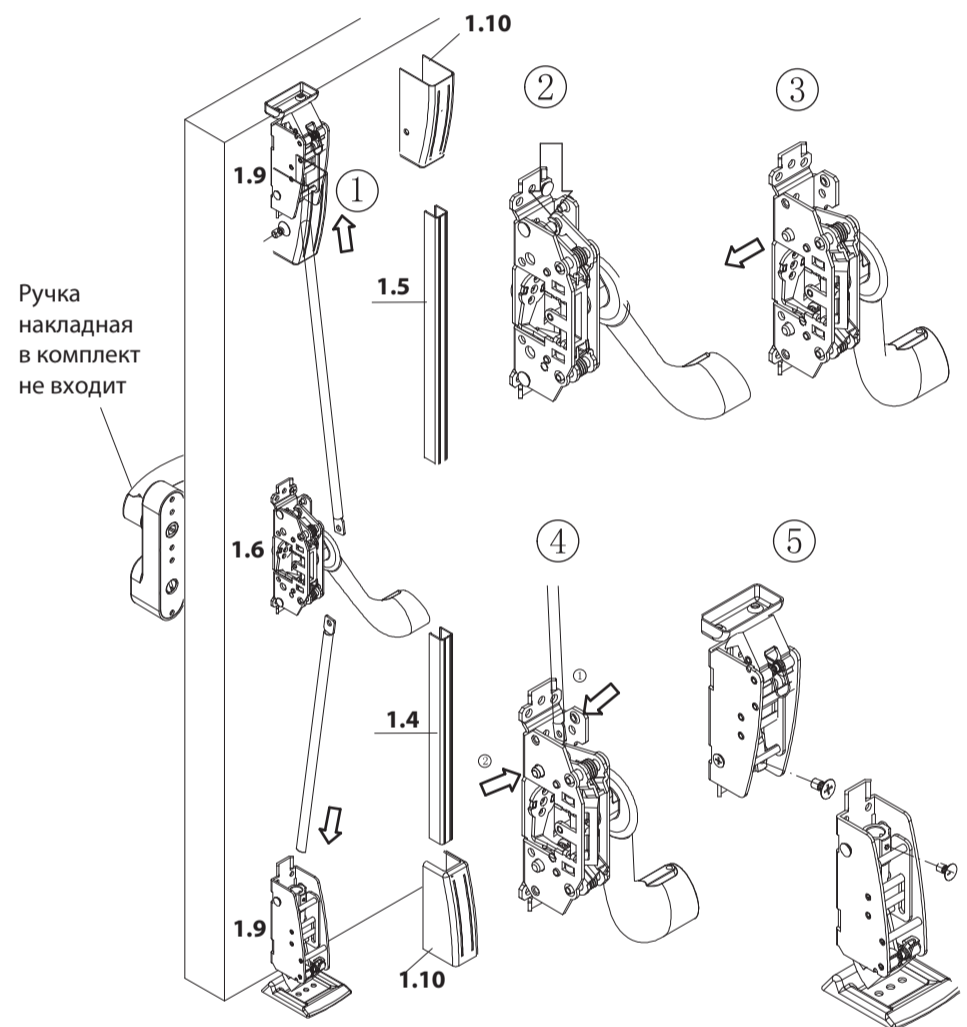


Рис.10

Варианты комплектации ручки-штанги Арекс РВ-1800С-Ранис

Таблица 1

Одностворчатая дверь

Варианты	Ручка-штанга	Ручка для входа снаружи	Цель открывания	Дверь фиксируется
Комплект 1	РВ-1800С		Только выход	Тяги (высота двери до 2350 мм)
Комплект 2	РВ-1800С	НФ-402*	Вход/выход	Тяги (высота двери до 2350 мм)

Таблица 2

Двухстворчатая дверь

Варианты	Доп. створка	Основная створка		Цель открывания	Дверь фиксируется
		Ручка-штанга	Ручка для входа снаружи		
Комплект 1	РВ-1800С	РВ-1800В*		Только выход	Тяги + встроенная защелка (высота двери до 2350 мм)
Комплект 2	РВ-1800С	РВ-1800В*	НФ-402*	Вход/выход	Тяги + встроенная защелка (высота двери до 2350 мм)
Комплект 3	РВ-1800С	РВ-1800С		Только выход	Тяги на обе створки (высота двери до 2350 мм)
Комплект 4	РВ-1800С	РВ-1800С	НФ-402*	Вход/выход	Тяги на обе створки (высота двери до 2350 мм)

*в комплект не входит, поставляется отдельно