



Общество с ограниченной ответственностью «БОРДЕР»

## **ЗАМОК 4-СУВАЛЬДНЫЙ ВРЕЗНОЙ ЗВ8-4С класс 1 ГОСТ 5089-2011**

Руководство по эксплуатации  
305648.078 РЭ

### 1 Общие указания

1.1 Замок 4-сувальдный врезной ЗВ8-4С класс 1 ГОСТ 5089-2011 (в дальнейшем - замок) предназначен для запираения входных и внутренних дверей жилых домов, квартир, школьных классов, торговых и конторских помещений и т.п., толщиной 40...50мм.

1.2 Замок имеет следующие свойства:

- универсален, устанавливается как на правые, так и на левые двери.
- изготавливается с прямоугольным засовом ЗВ8-4С/03 или с засовом из стержней круглого сечения ЗВ8-4С/13.
- не менее 500 неповторяющихся вариантов ключей.
- пыль, влага, коррозия и замерзание не вызывают поломки сувальдного механизма.

1.3 Дверь может быть закрыта на засов и открыта с обеих сторон только с помощью ключа.

1.4 Запрещается разборка и смазка сувальдного механизма замка.

### 2 Комплектность

2.1 Замок в сборе, шт.	1
2.2 Запорная планка, шт.	1
2.3 Ключ, шт.	3
2.4 Комплект накладок, шт.	1
2.5 Шуруп 3x13, шт.	4
2.6 Шуруп 4x30, шт.	4
2.7 Руководство по эксплуатации, шт.	1
2.8 Мешок (упаковка), шт.	1

В зависимости от шифра модели комплектность замка может отличаться от указанной в руководстве.

### 3 Работа замка

3.1 При запираении замка вставить ключ в скважину, повернуть его на два оборота до упора.

3.2 При отпираии замка произвести те же операции, в той же последовательности, что и в п. 3.1.

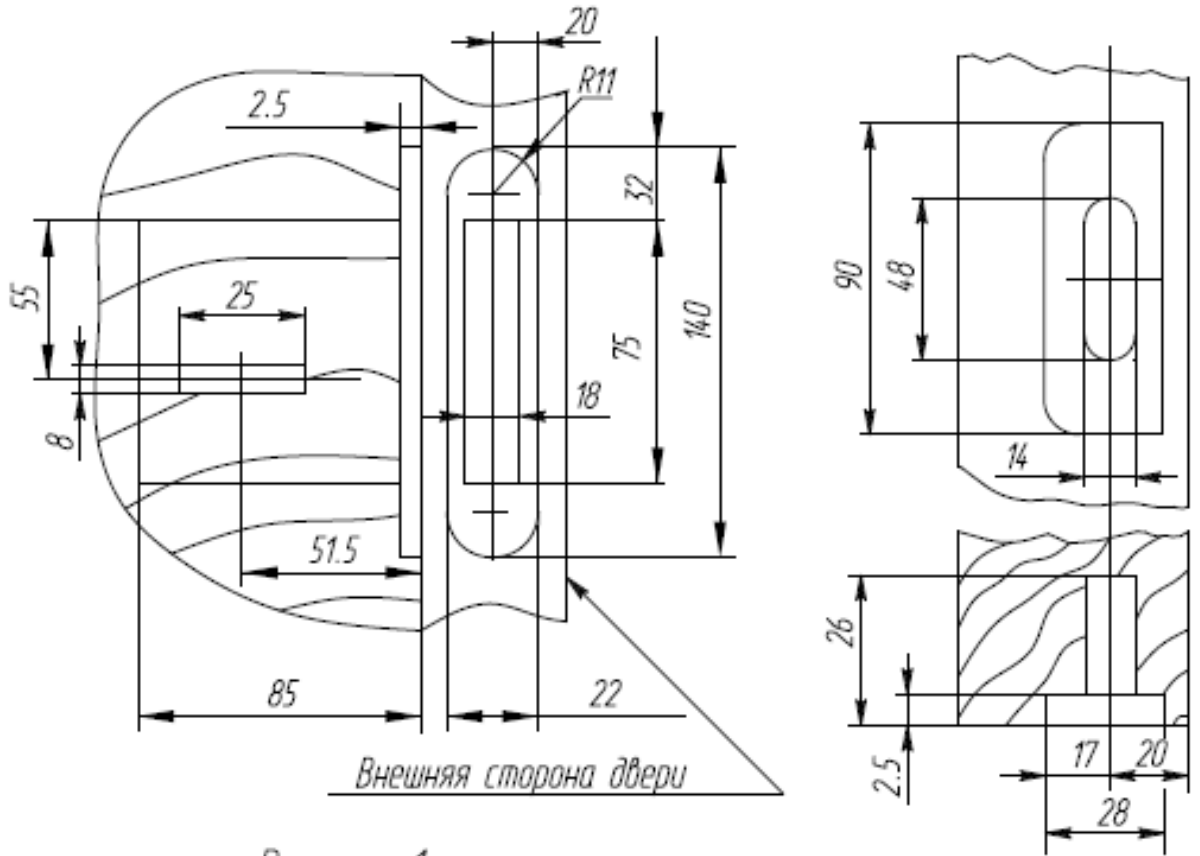
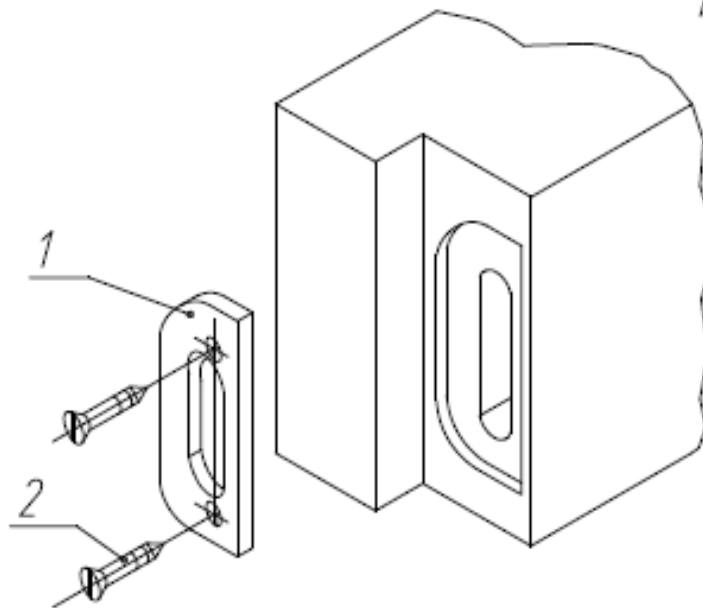


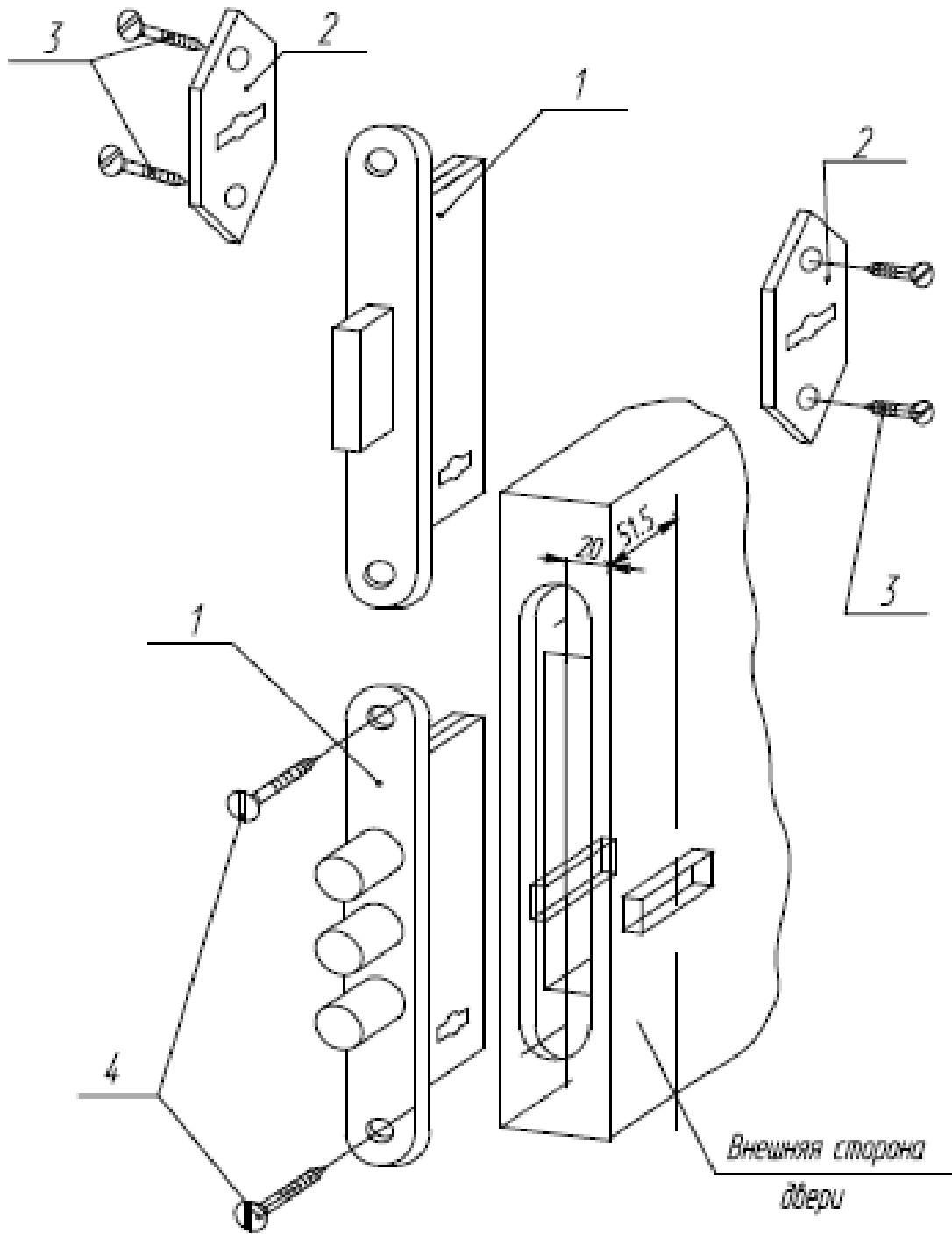
Рисунок 1

Рисунок 2



1 - запорная планка; 2 - шуруп 4x30

Рисунок 3



1 - замок; 2 - накладки; 3 - шурупы 3x13; 4 - шурупы 4x30

Рисунок 4

#### 4 Установка замка

4.1 Установку замка производить в следующем порядке:

4.1.1 Произвести разметку и оформление необходимых отверстий как показано на рисунках 1 и 2.

4.1.2 Установить замок в дверь, планку - в дверную раму как показано на рисунках 3 и 4.

4.2 Замок установлен правильно, если ключ поворачивается и засов входит и выходит из замка без заеданий. Правильность установки замка проверить при открытой двери.

**Внимание!** При установке не допускаются удары по корпусу и поджатие крышки замка.

#### 5 Свидетельство о приемке

5.1 Замок ЗВ8-4С класс 1 ГОСТ 5089-2011 соответствует действующей нормативно-технической документации и признан годным для эксплуатации.

Дата выпуска

Штамп ОТК

#### 6 Гарантии изготовителя

6.1 Завод-изготовитель гарантирует исправную работу замка в нормальных климатических условиях при соблюдении правил транспортирования, хранения, монтажа и эксплуатации.

6.2. Гарантийный срок эксплуатации замка – 24 месяца со дня продажи через розничную торговую сеть.

**Внимание!** В случае отсутствия в РЭ даты продажи, печати магазина, а также при самостоятельной разборке и доработке замка завод-изготовитель не несет ответственности по гарантийным обязательствам.

Дата продажи

Штамп торгующей организации

Адрес завода-изготовителя: ООО «БОРДЕР», Россия,  
390046, Рязань, ул. Маяковского, 1А, лит. Л, пом. 1

Отдел продаж: (4912) 77-89-18

[info@borderlocks.ru](mailto:info@borderlocks.ru)

[borderlocks.ru](http://borderlocks.ru)

[border.pф](http://border.pф)

Горячая линия «БОРДЕР»: 8-800-700-14-28