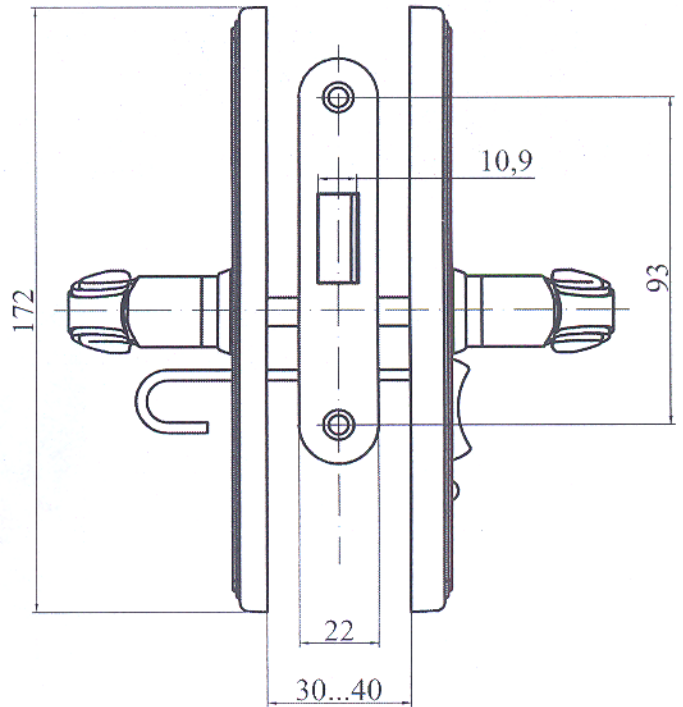
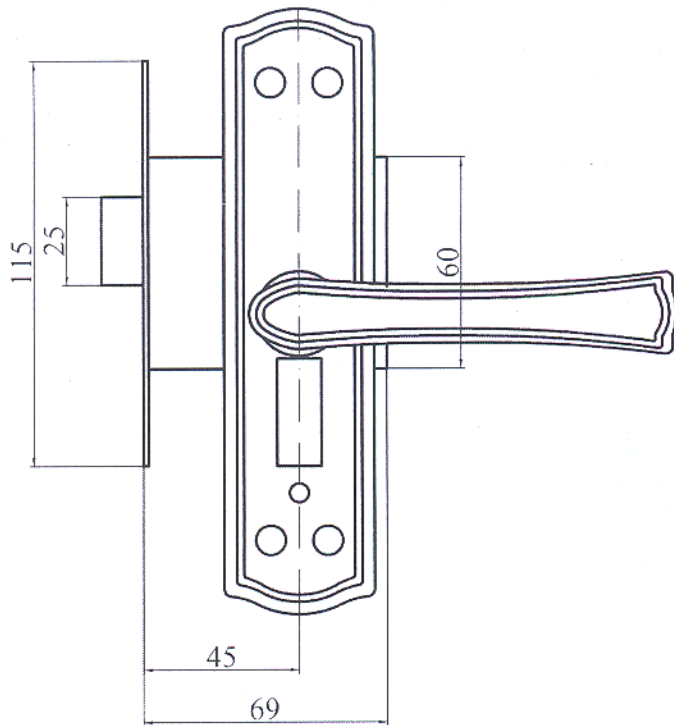




Республика Беларусь
ОАО «Могилёвский завод «Строммашина»
212030, г. Могилев, ул. Первомайская, 77

Защелка врезная с ручками фалевыми с механизмом дополнительного запираения ЗЩ1Д-2-6 ГОСТ 5089

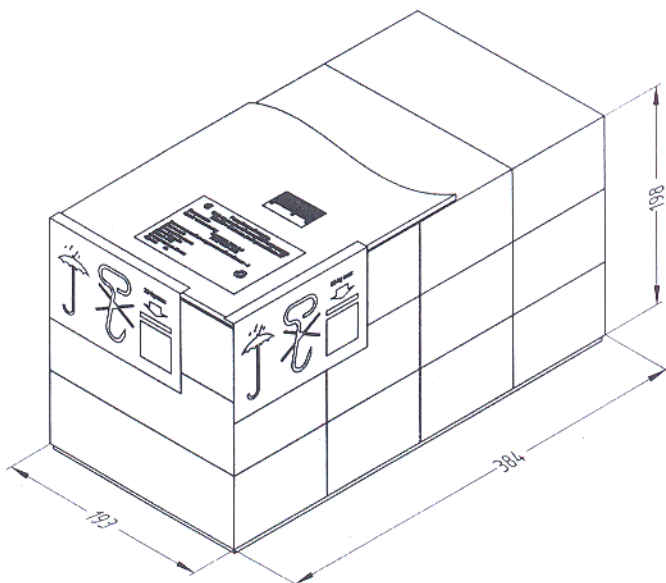


Технические требования по ГОСТ 538 и 5089;

Шурупы: – 1-4x30;

Масса, кг, не более: – 0,58.

Размеры групповой упаковки



Размеры индивидуальной
упаковки

